



あらゆる職業のニーズにお応え!

オーダーメイドシステムの基本プロセス

<p><b>step 1</b> 相談</p> <p>用途・サイズ・特殊仕様などご要望をお聞かせください。</p>	<p><b>step 2</b> 設計</p> <p>CADシステムを駆使して理に適った設計図面を起します。</p>	<p><b>step 3</b> 見積</p> <p>図面に基づいて必要台数の製作費を算出、ご提案します。</p>
<p><b>step 4</b> 受注</p> <p>諸案件をご承りいただいた時点で、正式注文となります。</p>	<p><b>step 5</b> 製作</p> <p>ご要望を最新設備の整った自社工場で作ります。</p>	<p><b>step 6</b> 納品</p> <p>お約束の納期・場所に納品。アフターフォローも万全です。</p>

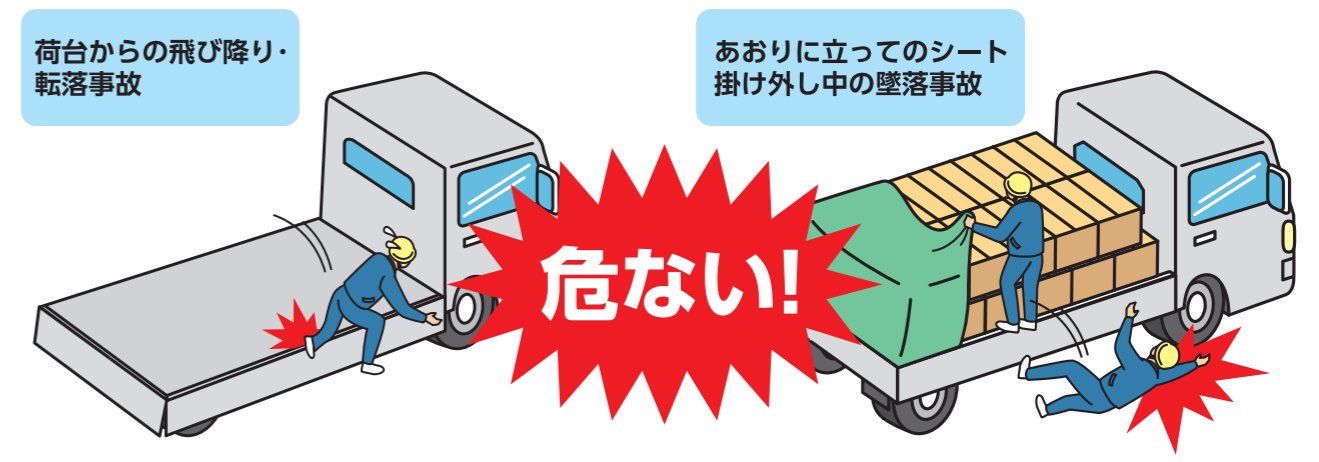
フルオーダー ご要望に応じて、製品を設計



お問い合わせ URL <https://www.hasegawa-kogyo.co.jp/ordermade/>  
06-6446-5550 (特注職人 総合窓口 平日:10:00~17:00)

事業者の皆様へ 令和5年10月1日より **労働安全衛生規則が一部改正されます**

トラックからの墜落・転落事故の状況



安全管理の取り組みにハセガワの知識とノウハウをご活用ください!!

ハセガワ独自の安全啓発サービスをご紹介します。全て無料で行っています。

**無料診断サービス**

サービス実績 **150** 事業所以上

このような症状を診断します!

	●斜材の外れ
	●ひび割れ
	●へこみ
	●リボットの抜け落ち

安全にご使用いただく為、製品のメーカー問わず凹みガタツキ、外傷などをチェックする独自のサービスを実施しています。

**安全講習会**

安全講習会延べ受講者数 **10,000** 名以上

申込みの流れ

**STEP.1** お申込み **STEP.2** 安全講習会 **STEP.3** ご提案

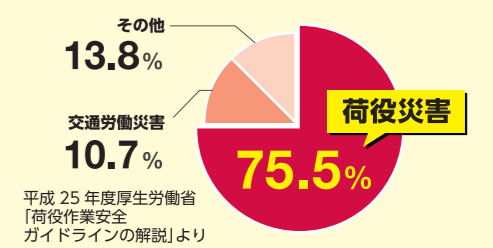
脚立・はしご・作業台等の事故を未然に防ぐ為、企業を対象に独自の安全講習会を開催しています。

安全な職場環境の構築・社内安全教育にまずはお気軽にご相談ください!!

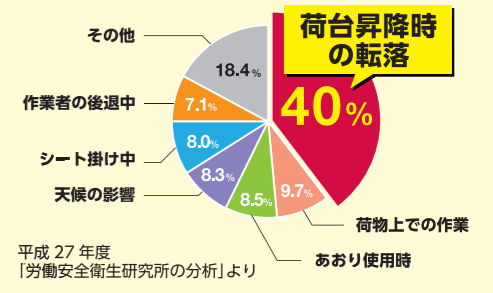
最大積載量 **2トン以上** の貨物自動車に **昇降設備が設置義務** となります



陸運業の労働災害の内訳



荷役災害の内訳



墜落・転落防止対策として各種昇降設備のご提案



ご用命は **Hasegawa** 長谷川工業株式会社 [www.hasegawa-kogyo.co.jp](http://www.hasegawa-kogyo.co.jp)

JIS 日本産業規格 産業標準化法に基づく JIS マーク表示制度において財団法人 日本品質保証機構が規格適合したことを認証した商品。

# 荷台昇降用(トラック積載可)

※フック部の寸法を参照のうえ、取り付け可能か確認してください。

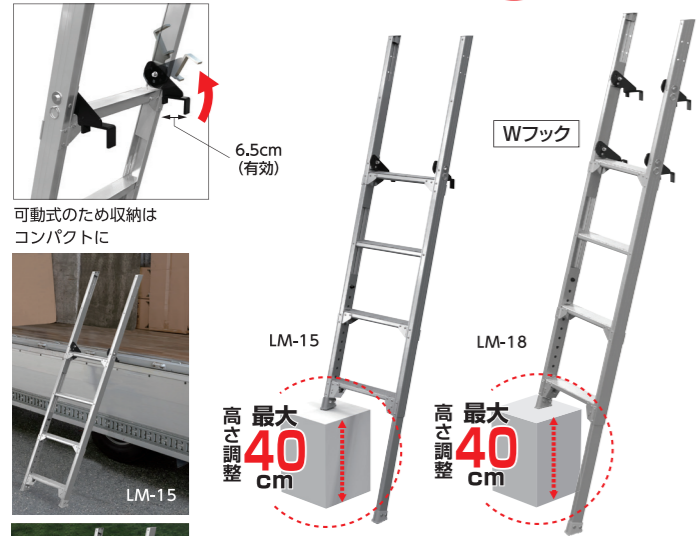
## LM

トラックステップ

リニューアル

最大使用質量  
100kg

脚部伸縮により高さ調整可能



**LM-15**  
●全長:1.79~2.21m  
●荷台対応高さ:1.07~1.48m  
●質量:6.5kg  
●本体価格:¥80,000  
**大特価 47,800円**  
税込価格:52,580円

**LM-18** Wフック  
●全長:1.79~2.21m  
●荷台対応高さ:1.07~1.78m  
●質量:8.6kg  
●本体価格:¥90,000  
**大特価 54,800円**  
税込価格:60,280円

## MTS

マルチステッパー

最大使用質量  
100kg

階段の踏板が幅広で安心昇降



**MTS-40-3-1200S**  
●フックの高さ:89~119cm  
●ステップの最上段高さ:83cm  
●質量:7.1kg  
●本体価格:¥41,700  
**大特価 35,800円**  
税込価格:39,380円

**MTS-40-4-1500S**  
●フックの高さ:115~145cm  
●ステップの最上段高さ:109cm  
●質量:8.4kg  
●本体価格:¥49,500  
**大特価 41,800円**  
税込価格:45,980円

**オプション**  
マルチステッパー-用すり  
**MTS-130**  
●適合サイズ:1200S  
●長さ:130cm  
●質量:3.3kg  
●本体価格:¥36,900  
**大特価 31,800円**  
税込価格:34,980円

**MTS-160**  
●適合サイズ:1500S以上  
●長さ:160cm  
●質量:3.5kg  
●本体価格:¥36,900  
**大特価 31,800円**  
税込価格:34,980円

# 荷台昇降・荷役作業用

## DB

組立式作業台  
ライトステップ

最大使用質量  
150kg

組立カンタン!  
昇降の多い工場や  
倉庫内の作業に最適

両側手すり付



**DB3-649+**  
+両側手すり  
●天板高さ:0.9m  
●天板寸法:W60×D40cm  
●質量:15.7kg  
●本体価格:¥179,700  
**大特価 89,800円**  
税込価格:98,780円

**DB4-8412**  
+両側手すり  
●天板高さ:1.2m  
●天板寸法:W80×D40cm  
●質量:22.6kg  
●本体価格:¥267,200  
**大特価 133,800円**  
税込価格:147,180円

**DB4-6412**  
+両側手すり  
●天板高さ:1.2m  
●天板寸法:W60×D40cm  
●質量:20.0kg  
●本体価格:¥263,700  
**大特価 131,800円**  
税込価格:144,980円

## DAD

折りたたみ式作業台  
ライトステップ

最大使用質量  
120kg

組立不要の一体型折りたたみタイプ

両側手すり付



**DAD-90** +両側手すり  
●天板高さ:0.90m  
●天板寸法:50×51cm  
●質量:20.2kg  
●本体価格:¥254,500  
**大特価 138,000円**  
税込価格:151,800円

**DAD-120+** +両側手すり  
●天板高さ:1.20m  
●天板寸法:50×51cm  
●質量:22.0kg  
●本体価格:¥269,700  
**大特価 148,000円**  
税込価格:162,800円

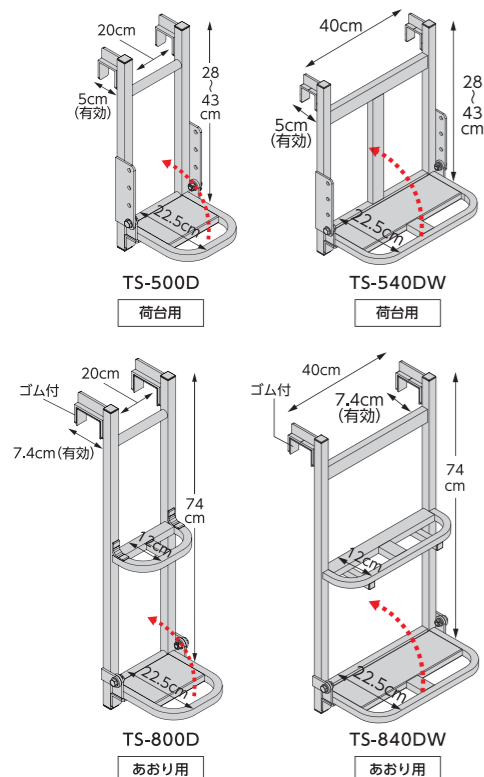
**DAD-150** +両側手すり  
●天板高さ:1.50m  
●天板寸法:50×51cm  
●質量:23.7kg  
●本体価格:¥286,100  
**大特価 158,000円**  
税込価格:173,800円

## TS/TSW

トラックステッパー

最大使用質量  
100kg

引っ掛ける昇降ステップ



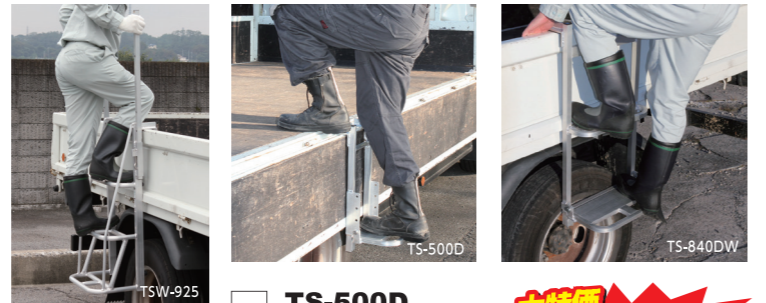
**TS-500D**  
●全高:ステップ高調整(28.33.38.43cm)  
●ステップ幅:20cm  
●質量:1.3kg  
●本体価格:¥10,900  
**大特価 9,280円**  
税込価格:10,208円

**TS-540DW**  
●全高:ステップ高調整(28.33.38.43cm)  
●ステップ幅:40cm  
●質量:2.0kg  
●本体価格:¥16,100  
**大特価 13,800円**  
税込価格:15,180円

**TS-800D**  
●全高:74cm  
●ステップ幅:20cm  
●質量:1.8kg  
●本体価格:¥16,800  
**大特価 13,800円**  
税込価格:15,180円

**TS-840DW**  
●全高:74cm  
●ステップ幅:40cm  
●質量:2.8kg  
●本体価格:¥24,000  
**大特価 20,800円**  
税込価格:22,880円

**TSW-925**  
●全高:83.5cm  
●質量:4.8kg  
●本体価格:¥42,600  
**大特価 35,800円**  
税込価格:39,380円



**TS-500D**  
●全高:ステップ高調整(28.33.38.43cm)  
●ステップ幅:20cm  
●質量:1.3kg  
●本体価格:¥10,900  
**大特価 9,280円**  
税込価格:10,208円

**TS-540DW**  
●全高:ステップ高調整(28.33.38.43cm)  
●ステップ幅:40cm  
●質量:2.0kg  
●本体価格:¥16,100  
**大特価 13,800円**  
税込価格:15,180円

**TS-800D**  
●全高:74cm  
●ステップ幅:20cm  
●質量:1.8kg  
●本体価格:¥16,800  
**大特価 13,800円**  
税込価格:15,180円

**TS-840DW**  
●全高:74cm  
●ステップ幅:40cm  
●質量:2.8kg  
●本体価格:¥24,000  
**大特価 20,800円**  
税込価格:22,880円

**TSW-925**  
●全高:83.5cm  
●質量:4.8kg  
●本体価格:¥42,600  
**大特価 35,800円**  
税込価格:39,380円

## WB

連結式大型作業台

最大使用質量  
150kg

連結して移動も可能なトラック用作業台



**WB-10a** +片側開口手すり  
●天板高さ:1.04m  
●天板寸法:212×61cm  
●質量:58.2kg ●本体価格:¥445,000  
**大特価 245,000円**  
税込価格:269,500円

**WB-13a** +片側開口手すり  
●天板高さ:1.31m  
●天板寸法:212×61cm  
●質量:61.9kg ●本体価格:¥455,000  
**大特価 250,000円**  
税込価格:275,000円

**WB-18a** +片側開口手すり  
●天板高さ:1.83m  
●天板寸法:212×61cm  
●質量:65.0kg ●本体価格:¥480,000  
**大特価 264,000円**  
税込価格:290,400円

連結例 オプション品(手すり、足場板)使用 ※詳しくはお問い合わせください。

直線型連結

2台連結

コの字型連結

蝶ボルトで固定、連結したまま移動が可能。(本体への穴あけ加工なし)

幅広踏ざん  
昇降の楽な106mm幅の踏ざん